

## РЕЦИРКУЛЯТОРЫ БАКТЕРИЦИДНЫЕ ДЛЯ ОБЕЗЗАРАЖИВАНИЯ ВОЗДУХА «МЕГИДЕЗ»

РБОВ 908-«МСК»(МСК-908),(МСК-908.1)

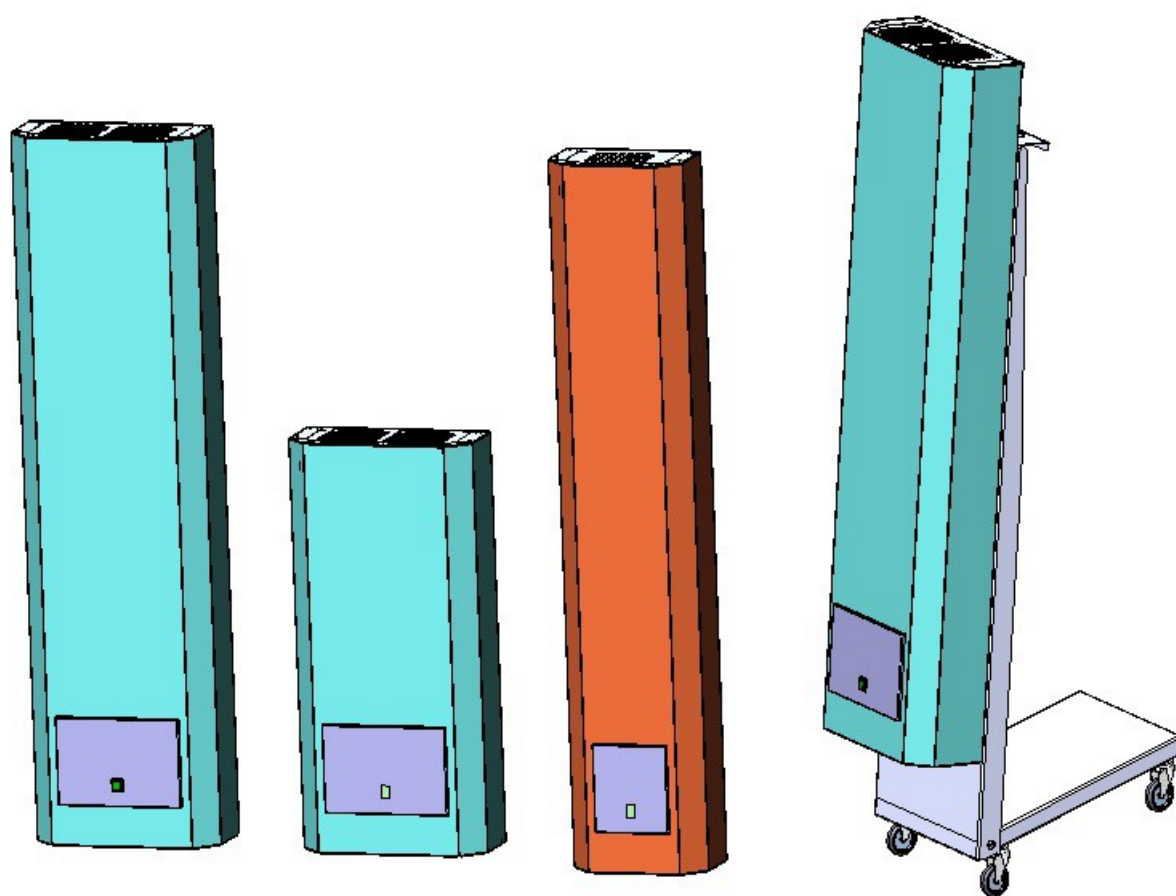
РБОВ 909-«МСК»(МСК-909),(МСК-909.1)

РБОВ 910-«МСК»(МСК-910),(МСК-910.1)

РБОВ 911-«МСК»(МСК-911),(МСК-911.1)

РБОВ 913- «МСК»(МСК-913),(МСК-913.1)

ТУ 9451-030-52962725-2012



*Настоящий паспорт является совмещенным документом с техническим описанием и инструкцией по эксплуатации.*

Паспорт предназначен для ознакомления с рециркуляторами бактерицидными для обеззараживания воздуха «МЕГИДЕЗ» .

1) Рециркуляторы стационарные настенного исполнения:

**РБОВ 908-«МСК»(МСК-908),**

**РБОВ 909-«МСК»(МСК-909 ),**

**РБОВ 910-«МСК»(МСК-5910),**

**РБОВ 911-«МСК»(МСК-911),**

**РБОВ 913- «МСК»(МСК-913)**

2) Рециркуляторы, имеющие передвижную платформу(подставку):

**РБОВ 908-«МСК»(МСК-908.1),**

**РБОВ 909-«МСК»(МСК-909.1 ),**

**РБОВ 910-«МСК»(МСК-5910.1),**

**РБОВ 911-«МСК»(МСК-5911.1),**

**РБОВ 913- «МСК»(МСК-5913.1)**

## 1 НАЗНАЧЕНИЕ ИЗДЕЛИЯ

1.1 Рециркуляторы предназначены для обеззараживания воздушной среды в помещениях I-V категорий (табл. 1) и прочих учреждениях.

Могут эксплуатироваться в присутствии персонала и пациентов. Обеззараживание воздушного потока происходит в процессе его принудительной циркуляции через корпус, внутри которого размещены бактерицидные лампы низкого давления.

Помещения, воздух которых может обрабатываться с помощью рециркулятора, выбирают в соответствии с перечнем, который приведен в Табл. 1.

Таблица 1.

Кат.	Типы помещений
I	Операционные, предоперационные, родильные, стерильные зоны ЦОС*, детские палаты роддомов, палаты для недоношенных и травмированных детей
II	Перевязочные, комнаты стерилизации и пастеризации грудного молока, палаты и отделения иммуноослабленных больных, палаты реанимационные отделений, помещения нестерильных зон ЦОС, бактериологические и вирусологические лаборатории, станции переливания крови, фармацевтические цеха
III	Палаты, кабинеты и другие помещения ЛПУ (не включенные в I и II категории)
IV	Детские игровые комнаты, школьные классы, бытовые помещения промышленных и общественных зданий с большим скоплением людей при длительном пребывании
V	Курительные комнаты, общественные туалеты и лестничные площадки помещений ЛПУ

## 2 ТЕХНИЧЕСКИЕ ХАРАКТЕРИСТИКИ

2.0 Корпус рециркулятора выполнен из металла толщиной 0,6 мм, покрытого порошковой краской.

2.1 Рециркулятор работает от сети переменного тока напряжением 220В (+/- 10%), с частотой 50 Гц.

2.2 Мощность, потребляемая рециркулятором от сети переменного тока, не более 110 Вт.

2.3 Рециркуляторы соответствуют требованиям ГОСТ Р 50444-92, по электробезопасности и степени защиты соответствует требованиям ГОСТ Р 50267.0-92 и выполнены по классу защиты 1 тип В, по степени потенциального риска относятся к классу 2а в соответствии с требованиями ГОСТ 51609-2000.

2.4 Рециркуляторы при эксплуатации устойчивы к воздействию климатических факторов по ГОСТ Р 50444 для вида климатического исполнения УХЛ1 4.2.

2.5 Рециркуляторы при транспортировании и хранении устойчивы к воздействию климатических факторов по ГОСТ 15150 для группы 5 транспортирования и группы 5 хранения.

2.6 Рециркуляторы при эксплуатации устойчивы к механическим воздействиям и обладают виброустойчивостью и ударопрочностью по ГОСТ Р 50444.

2.7 Рециркуляторы, упакованные в транспортную тару, при транспортировании сохраняют работоспособность после механических воздействий и обладают виброустойчивостью и ударопрочностью по ГОСТ Р 50444.

2.8 Поверхность рециркулятора устойчива к обработке дезинфицирующими средствами, разрешенными для дезинфекционной обработки поверхностей в соответствии с действующими НТД на эти средства и ОСТ 42-21-2-85, МУ 287-113.

2.9 Средний срок службы рециркулятора не менее 5 лет, ламп — 8000 часов.

2.10 Условия эксплуатации температура окружающего воздуха от +10 до +35 °С, относительная влажность до 80% при температуре +25°С.

## 3 КОМПЛЕКТНОСТЬ

В комплект поставки рециркулятора входят(рис.1):

- Рециркулятор медицинский в сборе с лампами Osram(или Philips) - 1 шт.

- Подставка (для моделей передвижных) - 1 шт.
- Паспорт - 1 шт.
- Упаковка — 1 шт.

*Примечание: Предприятие-изготовитель систематически ведет работу по улучшению конструкции рециркуляторов, поэтому возможны некоторые изменения, не отраженные в настоящем паспорте.*

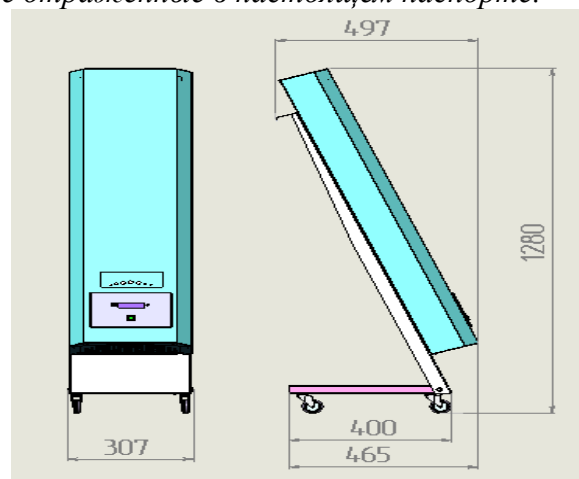


Рис.1.

## 4 УСТРОЙСТВО И ПРИНЦИП РАБОТЫ

4.1 Рециркулятор состоит из корпуса, образующего камеру облучения, в котором установлены безозоновые бактерицидные лампы. Продув воздуха через внутренний объем рециркулятора обеспечивается вентиляторами через вентиляционные отверстия, расположенные в корпусе.

**Рециркулятор имеет кнопку-гумблер «ВКЛ/ВЫКЛ» со световой индикацией на**

передней части. Для включения рециркулятора нужно перевести кнопку-гумблер в положение «I», а для выключения в положение «O».

4.2 Подключение рециркулятора к сети питания осуществляется с помощью трехжильного сетевого кабеля, одна из жил которого заземляющая.

## 5 УКАЗАНИЯ МЕР БЕЗОПАСНОСТИ

5.1 К эксплуатации рециркулятора допускаются лица, внимательно изучившие настоящий паспорт.

5.2 ЗАПРЕЩАЕТСЯ проводить ремонт и обслуживание рециркулятора, включенного в сеть.

5.3 ЗАПРЕЩАЕТСЯ включать рециркулятор при снятой крышке без защитных очков. При возникновении любой неисправности, при которой прямое УФ-излучение попадает на людей, рециркулятор подлежит ремонту.

5.4 При смене лампы следует соблюдать осторожность, не допускать нарушение целостности колбы лампы. В случае ее повреждения, необходимо все осколки лампы и место, где она разбилась, промыть 1% раствором марганцовокислого калия или 20% раствором хлорного железа для нейтрализации остатков вредных компонентов.

5.5 Эксплуатация облучателя-рециркулятора должна осуществляться строго в соответствии с требованиями, указанными в руководстве: «Использование ультрафиолетового бактерицидного излучения для обеззараживания воздуха и поверхностей в помещениях» РЗ.5.1904-04 МЗ РФ от 04.03.2004.

## 6 ПОДГОТОВКА К РАБОТЕ

6.1 Извлечь рециркулятор из транспортной тары и освободить от полиэтилена.

6.2 Проверить целостность рециркулятора.

6.3 После транспортирования рециркулятора в условиях отрицательных температур, перед включением в сеть его выдерживают в помещении при комнатной температуре в течение 24 часов.

6.4 Произвести дезинфекцию средствами, рекомендованными для обработки наружных поверхностей (1-3% раствор хлорамина).

6.5 Разместить рециркулятор в заданном месте согласно вариантов.

- стационарно, на стене с подключение в розетку,
- стационарно, на стене с подключением к сети через выключатель автоматический,
- мобильно, на передвижной платформе (подставке).

### 6.6 Снятие и установка крышки рециркулятора.

Для этого необходимо (см. Рис.3) нажав на фиксатор в нижней части крышки тянущим движением на себя освободить крышку, а затем усилием вверх снять верхний отгиб крышки с дна.

Далее следует закрепить рециркулятор на выбранном основании через крепежные отверстия. Для мобильного варианта в комплект поставки входит метрический крепеж. Для стационарного размещения крепеж подбирается в зависимости от типа поверхности (в комплект не входит).

Подключение к сети через выключатель автоматический выполняется квалифицированным и уполномоченным персоналом.

После выполнения вышеописанных действий закрыть крышку в обратном порядке.

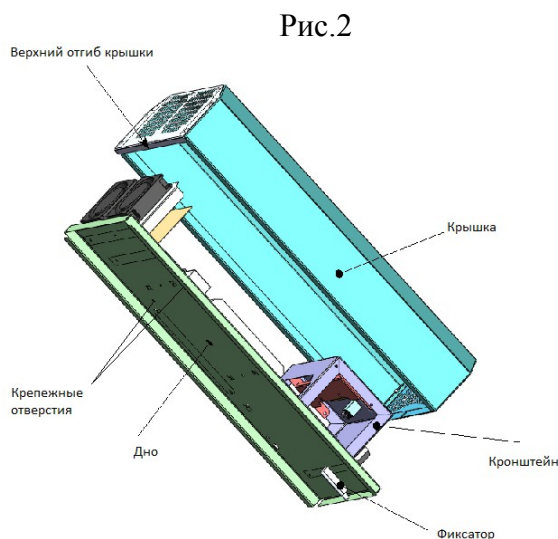


Рис.3

**7 Общие характеристики и рекомендуемое время эффективной работы рециркуляторов.**

Таблица 2

<b>МСК-908. Рекомендуемое время эффективной работы</b>					
Габаритные р-ры, не более ВхШхГ, мм, ±5		1085х300х135			
Вес без упаковки, не более, кг		9			
Производительность, не менее м3/час		<b>100</b>			
Уровень звук. мощности, не более , дБ		44			
Хар-ки бактерицидных ламп, шт.хW		<b>3х30</b>			
Количество вентиляторов, шт.		2			
Категория помещений	Бактерицид. эффект, %	Объем помещения, м3			
		До 30	До 50	До 70	До 100
I	99,90	30мин	40мин	1ч	2ч
II	99,00	20мин	30мин	40мин	1ч
III	95,00	10мин	20мин	30мин	40мин
IV	90,00	10мин	20мин	20мин	30мин
V	85,00	10мин	20мин	20мин	30мин

Таблица 3.

<b>МСК-909. Рекомендуемое время эффективной работы</b>					
Габаритные р-ры, не более ВхШхГ, мм		630х300х135			
Вес без упаковки, не более, кг		5			
Производительность, не менее м3/час		<b>60</b>			
Уровень звук. мощности, не более , дБ		34			
Хар-ки бактерицидных ламп, шт.хW		<b>2х15</b>			
Количество вентиляторов, шт.		2			
Категория помещений	Бактерицид. эффект, %	Объем помещения, м3			
		До 30	До 50	До 70	До 100
I	99,90	-	-	-	-
II	99,00	1ч	2ч	-	-
III	95,00	40мин	1ч	2ч	3ч
IV	90,00	30мин	50мин	2ч	2ч
V	85,00	30мин	40мин	1ч	2ч

Таблица 4.

<b>МСК-910. Рекомендуемое время эффективной работы</b>					
Габаритные р-ры, не более ВхШхГ, мм, ±5		1085x220x135			
Вес без упаковки, не более, кг		7			
Производительность, не менее м3/час		<b>50</b>			
Уровень звук. мощности, не более, дБ		31			
Хар-ки бактерицидных ламп, шт.хW		<b>1x30</b>			
Количество вентиляторов, шт.		1			
Категория помещений	Бактерицид. эффект, %	Объем помещения, м3			
		До 30	До 50	До 70	До 100
I	99,90	-	-	-	-
II	99,00	1ч	2ч	-	-
III	95,00	30мин	1ч	2ч	3ч
IV	90,00	30мин	40мин	2ч	2ч
V	85,00	20мин	40мин	1ч	2ч

Таблица 5.

<b>МСК-911. Рекомендуемое время эффективной работы</b>					
Габаритные р-ры, не более ВхШхГ, мм, ±5		1085x300x135			
Вес без упаковки, не более, кг		8			
Производительность, не менее м3/час		<b>100</b>			
Уровень звук. мощности, не более, дБ		44			
Хар-ки бактерицидных ламп, шт.хW		<b>2x30</b>			
Количество вентиляторов, шт.		2			
Категория помещений	Бактерицид. эффект, %	Объем помещения, м3			
		До 30	До 50	До 70	До 100
I	99,90	40мин	1ч	2ч	3ч
II	99,00	30мин	40мин	1ч	2ч
III	95,00	20мин	30мин	40мин	50мин
IV	90,00	20мин	20мин	30мин	40мин
V	85,00	10мин	20мин	30мин	40мин

Таблица 6.

<b>МСК-913. Рекомендуемое время эффективной работы</b>	
Габаритные р-ры, не более ВхШхГ, мм	630x300x135
Вес без упаковки, не более, кг	6

Производительность, не менее м3/час		<b>90</b>			
Уровень звук. мощности, не более , дБ		44			
Хар-ки бактерицидных ламп, шт.хW		<b>3x15</b>			
Количество вентиляторов, шт.		2			
Категория помещений	Бактерицид. эффект.,%	Объем помещения, м3			
		До 30	До 50	До 70	До 100
I	99,90	-	-	-	-
II	99,00	40мин	2ч	2ч	-
III	95,00	30мин	40мин	1ч	2ч
IV	90,00	20мин	40мин	50мин	2ч
V	85,00	20мин	30мин	40мин	50мин

Примечание: Значения рассчитаны для *St aureus* с коэффициентом запаса 1,6 и ламп OSRAM, устанавливаемых на заводе-изготовителе.

При объемах помещений выше указанных в таблице расчет на основе увеличения количества рециркуляторов. Например, для обеспечения требуемой бактерицидной эффективности 95,00% для помещения объемом до 200м3 рециркулятором МСК-913 необходимо установить два вышеуказанных рециркулятора с временем эффективной работы 2 часа.

## 8 ТЕХНИЧЕСКОЕ ОБСЛУЖИВАНИЕ

8.1 Для обеспечения надежной работы рециркулятора необходимо проводить своевременное техническое обслуживание. При этом пользуйтесь настоящим паспортом.

8.2 Перед проведением проверки рециркулятора необходимо произвести внешний осмотр, изучить техническую документацию на рециркулятор.

При проведении внешнего осмотра должно быть проверено:

- отсутствие механических повреждений, влияющих на работоспособность,
- наличие и прочность крепления органов управления и коммутации, четкость фиксации их положений, состояние сетевого шнура и вилки(при возможности доступа к ним),
- отсутствие отсоединившихся или слабо закрепленных элементов схемы.

8.3 Содержание работ, методы и средства проведения проверки:

- проверка неисправности и прочности заделки сетевого шнура проводится внешним осмотром при его легком покачивании и покручивании вблизи места заделки без применения специальных инструментов и оборудования.
- проверка целостности сетевого шнура. На поверхности шнура не должно быть разрывов, через которые могли бы просматриваться токоведущие жилы и заделка шнура должна быть прочной и исключать перемещения в отверстие заделки. Штыри сетевой вилки не должны быть изогнуты. Периодичность проверки – 1 раз в 6 месяцев.
- очистка бактерицидных ламп и внутренних поверхностей рециркулятора. Стеклообразные поверхности бактерицидных ламп и внутренние поверхности рециркулятора протирают марлевым тампоном, смоченным 70% этиловым спиртом, не реже 1 раза в месяц.

Для этого необходимо снять крышку следуя инструкциям в разделе 6 настоящего паспорта.

**Только при отключенном рециркуляторе от электросети .**

8.4 Замена ламп производится через 8000 часов. Для этого необходимо снять крышку следуя инструкциям в разделе 6.6 настоящего паспорта. Далее снять патроны с ламп и снять лампы с держателей. Установить новые лампы в обратном порядке. **Только при отключенном рециркуляторе от электросети .**

Использованные лампы отправить на утилизацию.

Для замены использовать лампы той же мощности с цоколем G13.

8.5 В случае обнаружения, при техническом обслуживании, неисправностей рециркулятора

или его отдельных узлов, дальнейшая эксплуатация рециркулятора не допускается и он подлежит ремонту или замене.

8.6 Если при включении кнопки-тумблера отсутствует световая сигнализация, лампы не горят, вентиляторы не вращаются нужно проверить целостность предохранителей и при необходимости заменить их. Для этого нужно **отключить рециркулятор от сети** и снять крышку п.б.6. Затем внутри рециркулятора открыть крышечки держателей предохранителей вынуть предохранители и провести осмотр.

**Внимание !!! Техническое обслуживание, замену предохранителей и текущий ремонт должен производить квалифицированный электротехнический персонал.**

## **9 ПРАВИЛА ТРАНСПОРТИРОВАНИЯ И ХРАНЕНИЯ**

9.1 Рециркулятор в упаковке предприятия-изготовителя транспортируются простыми транспортными средствами при температуре от -50°C до +50°C и относительной влажности 80% при температуре +25°C.

9.2 Хранение должно обеспечиваться при тех же условиях в сухих складских помещениях, исключающих воздействие атмосферных осадков и агрессивных сред; воздух помещения не должен содержать примесей, вызывающих коррозию металла.

## **10 ГАРАНТИИ ИЗГОТОВИТЕЛЯ**

10.1 Предприятие-изготовитель гарантирует соответствие рециркулятора требованиям технических условий при соблюдении потребителем условий эксплуатации, транспортирования и хранения, установленных в технических условиях и указанных в настоящем паспорте.

10.2 Гарантийный срок эксплуатации 12 месяцев со дня ввода рециркуляторов в эксплуатацию, гарантийный срок хранения 6 месяцев.

10.3 В течение гарантийного срока завод-изготовитель безвозмездно ремонтирует или заменяет изделие или его составные части в случае неисправности при условии соблюдения потребителем правил транспортирования, хранения и эксплуатации.

10.4 Гарантийные обязательства выполняются при наличии паспорта на изделие, с указанными серийным номером изделия и датой его изготовления.

10.5 Гарантия не распространяется на повреждения: механические; вызванные попаданием внутрь посторонних предметов, веществ, жидкостей, насекомых; вызванные несоответствием Государственным стандартам параметров питающих сетей и других подобных внешних факторов.

## **11 СВИДЕТЕЛЬСТВО О ПРИЕМКЕ**

Рециркулятор бактерицидный для обеззараживания воздуха \_\_\_\_\_

Дата выпуска \_\_\_\_\_ М. П.

Соответствуют техническим условиям ТУ 9451-030-52962725-2012 и признаны годными к эксплуатации.

**Производитель:** ООО «Медстальконструкция»

Россия, 450024, РБ, г. Уфа, ул. Глазовская, д. 1/1, тел. (347)291-20-81, 292-26-00

## **12 ГАРАНТИЙНЫЙ ТАЛОН**

на ремонт (замену) в течение гарантийного срока

изделие медицинской техники

\_\_\_\_\_   
наименование и тип изделия

Дата выпуска \_\_\_\_\_

**Производитель:** ООО «Медстальконструкция»

Россия, 450024, РБ, г. Уфа, ул. Глазовская, д. 1/1, тел. (347)291-20-81, 292-26-00