

Персональный видеорегистратор ZDK M12 (VIP-12)

Руководство пользователя

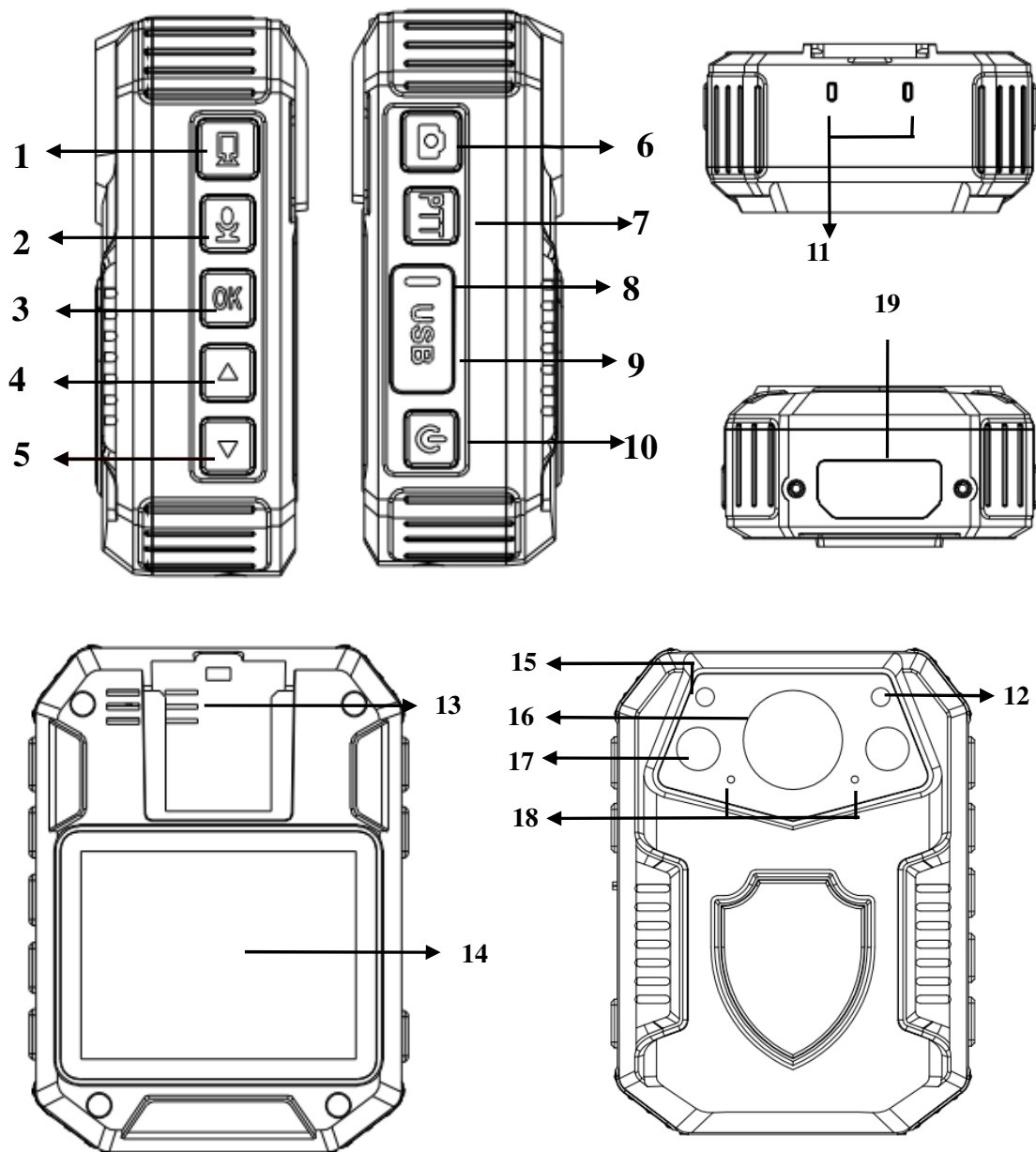


СОДЕРЖАНИЕ

1. Руководство по началу работы	3
Конструкция регистратора ZDK VIP-12	3
Индикатор на ЖК-экране	4
Зарядка	5
II. Основные операции с регистратором ZDK	5
Включение питания	5
Выключение питания	6
Ждущий режим	6
Настройка меню	6
Камера	8
Запись	8
Функция захвата	9
Фотографирование	9
Аудио	9
Ночное видение	10
Удаление файла	11
Просмотр / воспроизведение аудио и видео	11
Сброс	12
Светодиодный световой индикатор	12
Инструкция по применению лазера и белого света	12
III. Спецификация	13
IV. Аксессуары	14
V. Устранение неполадок и обращение с устройством	14
Информация о гарантии	16

1. Руководство по началу работы

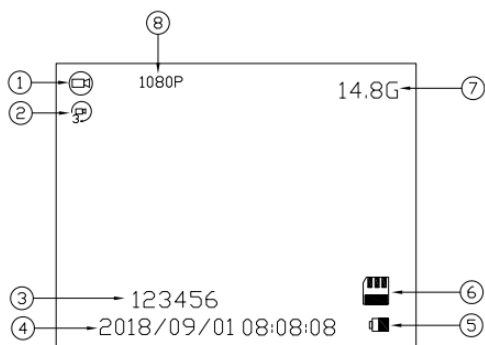
Конструкция регистратора ZDK VIP-12



1. Кнопка "запись"
2. Кнопка "аудио"
3. Кнопка подтверждения / воспроизведения
4. Кнопка вверх / ночного видения
5. Кнопка вниз / дневного света

6. Кнопка фото
7. Кнопка меню
8. Отверстие сброса
9. Порт USB
10. Кнопка включения / выключения
11. Лампа лазерного позиционирования
12. Колонки
13. Дисплей
14. Фонарик
15. Объектив
16. Огни ночного видения
17. Микрофон
18. Интерфейс зарядной док-станции

Индикатор на ЖК-экране

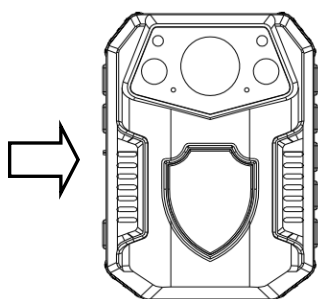


- Значок состояния
- Значок циклической записи
- Персональный номер регистратора (задается в настройках)
- Данные и время
- Батарея
- SD-карта
- Внешняя память SD-карты
- Разрешение видео

Зарядка

Индикатор низкого заряда батареи: Когда напряжение батареи слишком низкое, значок питания батареи в правом нижнем углу дисплея отображается в виде крестика. Тональный сигнал уведомления автоматически отключится через 20 секунд. Заряжайте регистратор вовремя после разрядки батареи, чтобы не повлиять на производительность аккумулятора.

Следующий способ для зарядки:



USB-зарядка

Подключите устройство к компьютеру с помощью кабеля USB, как показано на рисунке выше. Состояние зарядки может отображаться на значке на ЖК-дисплее (зарядка при включении питания) и индикаторе состояния (зарядка при выключении питания). Во время зарядки светодиодный индикатор мигает красным, при завершении зарядки светодиодный индикатор постоянно горит красным.

II. Основные операции с регистратором ZDK

Включение питания

В выключенном состоянии нажмите и удерживайте кнопку «вкл/выкл», чтобы включить питание, после включения перейдите на экран предварительного просмотра, светодиодный индикатор загорится

зеленым цветом.

Выключение питания

Во включенном состоянии нажмите и удерживайте кнопку «вкл/выкл» в течение 3 секунд, чтобы выключить ЖК-дисплей, ЖК-дисплей выключится, и все индикаторы отключатся.

Ждущий режим

Если в состоянии включения вы не выполняете никаких операций с экраном, он автоматически перейдет в режим заставки через три минуты после включения. Экран выключится, светодиодный индикатор будет гореть зеленым цветом, и чтобы включить экран дисплея, надо нажать кнопку.

Настройка меню

Кратковременно нажмите «Меню», чтобы войти в «Системные настройки» в режиме записи. После входа в интерфейс меню нажмите «Меню», чтобы переключить видео, установите два типа настроек, нажмите «вверх» или «вниз», чтобы выбрать нужную настройку. Нажмите ОК, чтобы изменить настройки. Выберите элемент изменения во всплывающем окне выбора. После завершения окончательной настройки снова нажмите кнопку «меню», чтобы выйти из настроек меню, и устройство автоматически сохранит изменения настроек.

1. Настройка размера видео: Нажмите «Подтвердить», чтобы показать флажок, нажмите «Вверх» или «Вниз», чтобы выбрать нужное разрешение. После выбора нажмите «Enter» для подтверждения.
2. Параметры записи цикла: Нажмите «Подтвердить», чтобы показать

флажок, нажмите «Вверх» или «Вниз», чтобы выбрать, выберите и нажмите «Enter» для подтверждения.

3. Настройка языка: Нажмите «Подтвердить», чтобы показать флажок, нажмите «Вверх» или «Вниз», чтобы выбрать язык, выберите и нажмите «Подтвердить».

4. Установка обнаружения движения: Нажмите кнопку «Подтвердить», в окне откроется «», нажмите кнопку «Подтвердить» еще раз, в поле появится «».

5. Установка даты/времени: Нажмите «Подтвердить», чтобы показать флажок, нажмите «Вверх» или «Вниз», чтобы выбрать дату и время, выберите и нажмите «Подтвердить».

6. Настройка идентификатора полиции: Нажмите «Подтвердить», чтобы показать флажок, нажмите «Вверх» или «Вниз», чтобы выбрать идентификатор, затем нажмите «Подтвердить».

7. Автоматическая установка выключения: Нажмите «Подтвердить», чтобы показать флажок, нажмите «Вверх» или «Вниз», чтобы выбрать, выберите и нажмите «Enter» для подтверждения.

8. Настройка спящего режима: Нажмите «Подтвердить», чтобы показать флажок, нажмите «Вверх» или «Вниз», чтобы выбрать, выберите и нажмите «Enter» для подтверждения.

9. Настройка пароля: Нажмите «Подтвердить», чтобы показать флажок, нажмите «Вверх» или «Вниз», чтобы выбрать нужный пароль. После выбора 6-значного пароля нажмите «Подтвердить», чтобы

завершить в первый раз; всплывающее окно и войдите снова. В поле пароль нажмите кнопку «Вверх» или «вниз», чтобы выбрать пароль, и нажмите кнопку «Подтвердить», чтобы подтвердить второй раз.

10. «Системные настройки» в режиме камеры.

Коротко нажмите «Меню», чтобы войти в интерфейс меню, затем нажмите «Меню», чтобы переключиться на фотографии, установите два типа настроек, нажмите кнопку вверх/вниз, чтобы выбрать элемент, который нужно установить, нажмите ОК, чтобы изменить настройку, во всплывающем окне выберите элемент изменения. После завершения окончательной настройки снова нажмите кнопку «меню», чтобы выйти из настроек меню, и устройство автоматически сохранит изменения настроек. Подробные параметры системы подробно не описаны.

Камера


Запись

В состоянии включения питания нажмите кнопку «Запись» на экране предварительного просмотра, чтобы начать запись. При записи красная точка будет мигать в верхнем левом углу, светодиодный индикатор загорится красным и начнет медленно мигать. Нажмите кнопку «Запись» еще раз, чтобы остановить запись.


Светодиодный индикатор загорится зеленым без мигания. Видеофайл будет автоматически сохранен на карту памяти TF. Экран автоматически вернется к предварительному просмотру камеры, и на видео будут показаны дата и время. Видео сохраняется на карту

памяти с расширением MP4. Для просмотра видео с устройства обратитесь к разделу «Просмотр / воспроизведение видео».

Функция захвата

Во время записи видео нажмите **【  】**, чтобы сделать снимок и сохранить его автоматически. Предварительное изображение отображается в правом нижнем углу экрана, и функция камеры не будет прерываться во время этого процесса.

Фотографирование

В состоянии включения нажмите кнопку « **【  】** » под экраном предварительного просмотра, чтобы сделать снимок, автоматически сохранить его и перейти на экран предварительного просмотра фотографий. В процессе фотосъемки будут слышны щелчки, и каждый раз, когда нажимается кнопка для фотосъемки, фотографии присваивается имя с указанием даты и времени. На карте памяти фото сохраняются в формате JPG. Обратитесь к разделу «просмотр/воспроизведение видео» для просмотра фотографий.

Аудио

После включения питания нажмите кнопку «Запись» на экране предварительного просмотра, чтобы начать отдельную запись. При записи на экране будут отображаться записываемые субтитры. В правом верхнем углу будет отображаться продолжительность записи. Светодиодный индикатор будет мигать зеленым. Нажмите кнопку

«Запись» еще раз, чтобы остановить запись. Светодиодный индикатор снова станет зеленым, и аудиофайл автоматически сохраняется на карту памяти TF, экран автоматически возвращается к предварительному просмотру.

Ночное видение

По умолчанию инфракрасный свет ночного видения выключается после включения, а переключатель фильтра - цветная пленка, подходящая для дневного использования. Если он используется ночью, вы можете кратковременно нажать кнопку «инфракрасный переключатель», чтобы включить инфракрасный свет, и переключатель фильтра переключится на белый цвет, подходящий для ночного использования.

Короткое нажатие кнопки «инфракрасный переключатель» для переключения между дневным и ночным режимами. В состоянии включения питания нажмите кнопку «инфракрасный переключатель» на экране предварительного просмотра, чтобы включить инфракрасный режим. В это время включаются шесть инфракрасных ламп. Изображение изменяется на черно-белое во время предварительного просмотра или видеозаписи.

Нажмите кнопку «инфракрасный переключатель» еще раз, чтобы выключить инфракрасный режим. В это время инфракрасный свет выключается, и изображение восстанавливается во время предварительного просмотра или во время захвата изображения.

Удаление файла

В камере нельзя удалять аудио- и видеофайлы, сохраненные отдельно на карту памяти. Для работы с компьютером необходимо подключить USB-накопитель. После того, как зашифрованная версия программного обеспечения будет подключена к компьютеру, вы можете подключить диск U, введя начальный пароль «000000» на клавиатуре.

Просмотр / воспроизведение аудио и видео

После включения питания под экраном предварительного просмотра видео нажмите кнопку «воспроизведение», чтобы войти в меню просмотра воспроизведения.

1 Нажмите кнопку «Вверх» или «Вниз» на этом дисплее, чтобы выбрать нужный вариант видео или фотографии.

2 После выбора типа файла предварительного просмотра видео нажмите кнопку «Подтвердить», чтобы начать воспроизведение. Нажмите «вверх» или «вниз» во время воспроизведения, чтобы выполнить быструю перемотку вперед или назад.

3 Нажмите кнопку «Подтвердить», чтобы воспроизвести выбранный видеофайл. После завершения воспроизведения устройство автоматически вернется к интерфейсу предварительного просмотра.

4 После завершения предварительного просмотра нажмите и удерживайте кнопку «воспроизведение», чтобы выйти из режима предварительного просмотра и вернуться к основному интерфейсу.

После включения питания под экраном предварительного просмотра фото нажмите кнопку «воспроизведение», чтобы войти в

меню просмотра воспроизведения.

Сброс

Если устройство падает или перестает отвечать на запросы из-за неправильной работы или других причин, вы можете использовать перо, зубочистку или аналогичные предметы, чтобы нажать кнопку сброса (обратите внимание на силу), устройство автоматически перезагрузится после нажатия кнопки. Сделайте сброс перед настройкой.

Светодиодный световой индикатор

1. После включения светодиодный индикатор постоянно горит зеленым цветом под экраном предварительного просмотра;
2. После включения светодиодный индикатор медленно мигает красным в режиме камеры;
2. После включения светодиодный индикатор медленно мигает зеленым в режиме записи;
4. В состоянии передачи данных светодиодный индикатор горит зеленым, а красный цвет медленно мигает;
5. В состоянии зарядки светодиодный индикатор медленно мигает красным, а индикатор завершения зарядки указывает, что красный свет всегда включен;
6. В состоянии включения каждый раз, когда вы делаете снимок в режиме камеры, светодиодный индикатор мигает один раз красным.

Инструкция по применению лазера и белого света

После включения нажмите кнопку «лазерный луч», чтобы

включить/выключить лазерный луч, устройство излучает красный лазерный луч для определения направления съемки.

После включения питания нажмите кнопку «дневной свет», чтобы включить/выключить дневной свет, устройство излучает дневной свет, чтобы функционировать как фонарь.

III. Спецификация

Спецификация ZDK M12 (VIP-12)	
Камера	Разрешение видео основного объектива 1080FHD
Жидкокристаллический дисплей	2,0-дюймовый 16:9 TFT ЖК-дисплей 960*240
Объектив	Встроенный широкоугольный, 170 градусов
Фокусировка	0,3~ неограниченная
Датчик	1/2.7 " цветной датчик CMOS
Размер	80*60*28 мм (длина × ширина × высота)
Формат фото	JPG / JPEG
Разрешение видео	Формат сжатия H. 264 MPEG4 1920×1080, 30 кс; 1440×1080p, 30 кс; 1280×720, 30 кс;
Формат видео	MP4 (MPEG4)
Разрешение фото	21MP, 16MP, 12MP, 8MP
Режим экспозиции	Автоматическая экспозиция
Инфракрасное ночное видение	Встроенный 6 мощных инфракрасных ламп, поддержка ночной фотосъемки, может различать лица людей в пределах 15 метров
Прочие функции	Встроенный фонарь, лазерное позиционирование
Аудио	Встроенный микрофон/динамик
Адаптер	64 кГц
Хранение	Встроенное высокоскоростное хранилище 32 ГБ
Затвор / скорость затвора	Электронный затвор / 1/2-1/2000 секунд

Переключатель фильтров	Отключаемый фильтр объектива для дневного и ночного использования
Баланс белого	Автоматический
Разъем USB	Разъем МИНИ USB2.0
Встроенная литиевая батарея	Литиевая батарея большой емкости, 3,7 В, 2650 мАч
Рабочая температура	-40°C ~ 65°C
Рабочее напряжение	3,7 В

IV. Аксессуары

1. Видеорегистратор
2. Зарядное устройство
3. кабель USB
4. Инструкция пользователя
5. Зажим для крепления на одежду

V. Устранение неполадок и обращение с устройством

Устройство не включается и не реагирует.

1. Подключите зарядное устройство для зарядки. После зарядки в течение 4 часов проверьте, решена ли проблема.

2. Убедитесь, что зарядное устройство и кабель в норме.

3. Нажмите кнопку сброса, чтобы восстановить заводские настройки устройства, а затем проверьте, решена ли проблема.

4. Если вы все еще не можете решить проблему, свяжитесь со

службой поддержки, чтобы вернуть на завод для ремонта.

△! Сбой устройства при подключении к компьютеру

1. Проверьте, подключен ли кабель для передачи данных к разъему компьютера.

2. Проверьте, в норме ли драйвер USB

3. Проверьте пароль для зашифрованной версии. Если вы забыли пароль, введите «zd8888», чтобы изменить настройку пароля; если его невозможно восстановить, обратитесь в службу поддержки, чтобы вернуть на завод для ремонта.

△! Изображение красное

Поскольку устройство использует реле для управления объективом с инфракрасным фильтром, если устройство подвергается удару или падению во время транспортировки или использования, объектив с инфракрасным фильтром может заклинить, и сила магнитного поля, создаваемого после включения реле, не восстановится.

В это время нажмите инфракрасный переключатель несколько раз, чтобы восстановить управление объективом. Если этого недостаточно, выключите устройство, а затем переверните его на мягкую поверхность (поручень, коврик для мыши и т. д.). Нажмите и проверьте, нормально ли оно работает после загрузки, если его невозможно восстановить, обратитесь в службу поддержки, чтобы вернуть его на завод для ремонта.

Информация о гарантии

1. Покупатель своими силами и за свой счет осуществляет доставку оборудования для гарантийного обслуживания.
2. «Продавец» предоставил «Покупателю» полную информацию о производителе.
3. Гарантийное обслуживание не производится в случаях:
 - 3.1. Покупателем допущено нарушение условий эксплуатации, изложенных в инструкции по эксплуатации изделия, в том числе вследствие воздействия низких и высоких температур, высокой влажности, запыленности, перепада напряжения в электросети и иных внешних факторов, наличия внутри изделия насекомых, или продуктов их жизнедеятельности;
 - 3.2. Действия третьих лиц и обстоятельств непреодолимой силы;
 - 3.3. У покупателя нет гарантийного талона, заполненного надлежащим образом, либо срок гарантийного ремонта истёк.
 - 3.4. Вскрытия, равно как и попытке вскрытия вне сервисного центра, перепрограммирование, загрузка контента;
 - 3.5. Использование аксессуаров, не рекомендованных производителем.
4. Претензий к внешнему виду и комплектности «Покупатель» не имеет, изделие полностью устраивает «Покупателя», в том числе по окраске, фасону, размерам и техническим характеристикам.
5. «Покупатель» ознакомлен с тем, что согласно Закону РФ "О защите прав потребителей" от 07.02.1992 N 2300-1 и Перечню непродовольственных товаров надлежащего качества, не подлежащих возврату или обмену на аналогичный товар других размера, формы, габарита, фасона, расцветки или комплектации (в ред. Постановлений Правительства РФ от 20.10.1998 № 1222 от 06.02.2002.) технически сложные товары надлежащего качества НЕ ПОДЛЕЖАТ возврату или обмену, если не выявлены существенные недостатки в товаре, допущенные по вине производителя. В случае, если в течение двух недель с момента приобретения товара, обнаружались существенные недостатки Товара, «Покупатель» имеет право вернуть или обменять Товар на аналогичный Товар надлежащего качества при условии предъявления Заключения авторизованного Сервисного центра о наличии существенных недостатков товара, возникших по вине производителя.
С Правилами обмена, возврата и гарантийного обслуживания товара ознакомлен и согласен. «Покупатель» подтверждает, что ему был передан ТОВАР надлежащего качества.

Гарантийный талон

Модель устройства: регистратор ZDK M12 (VIP-12)

Дата покупки: _____

Гарантия 12 месяцев с даты покупки.